

ДР50.01.010 ГЧ

Перв. примен.

Справ. №

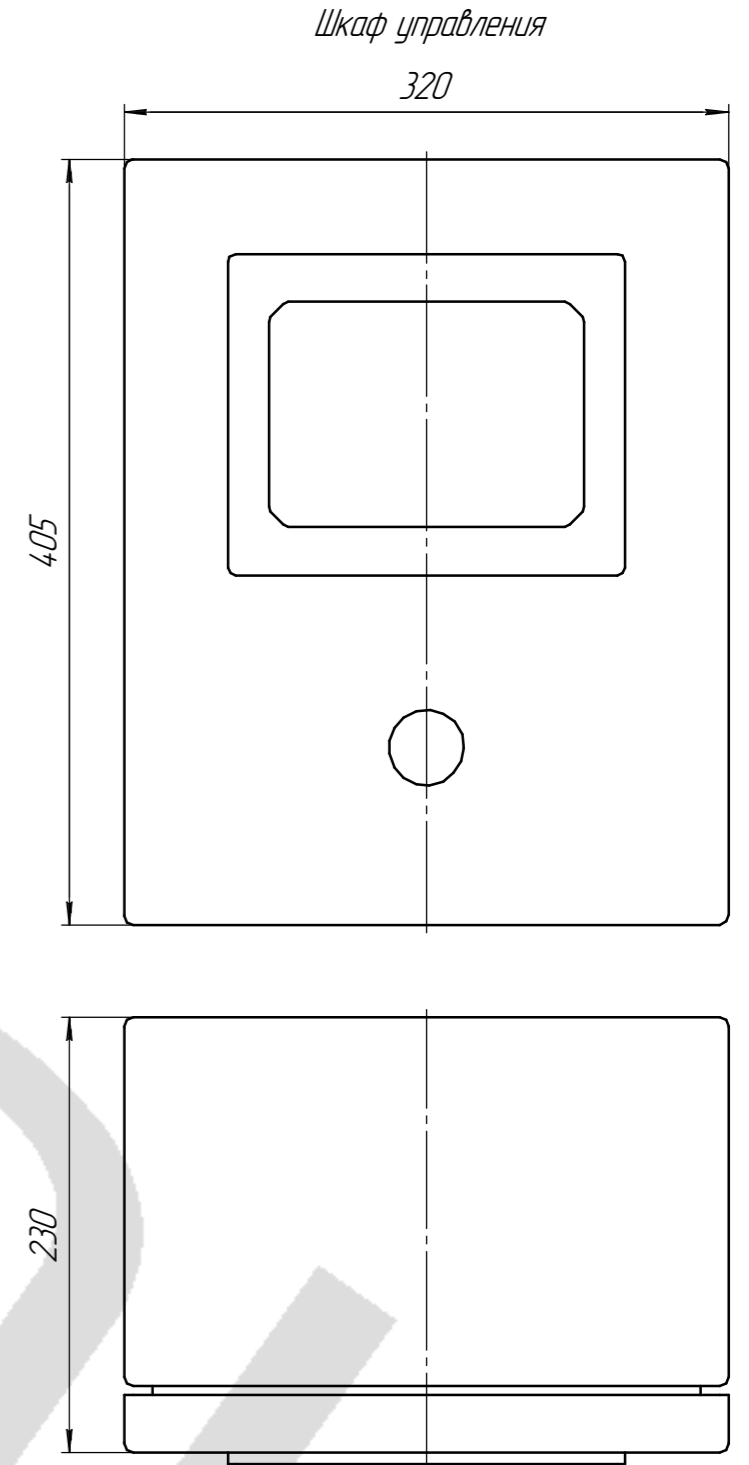
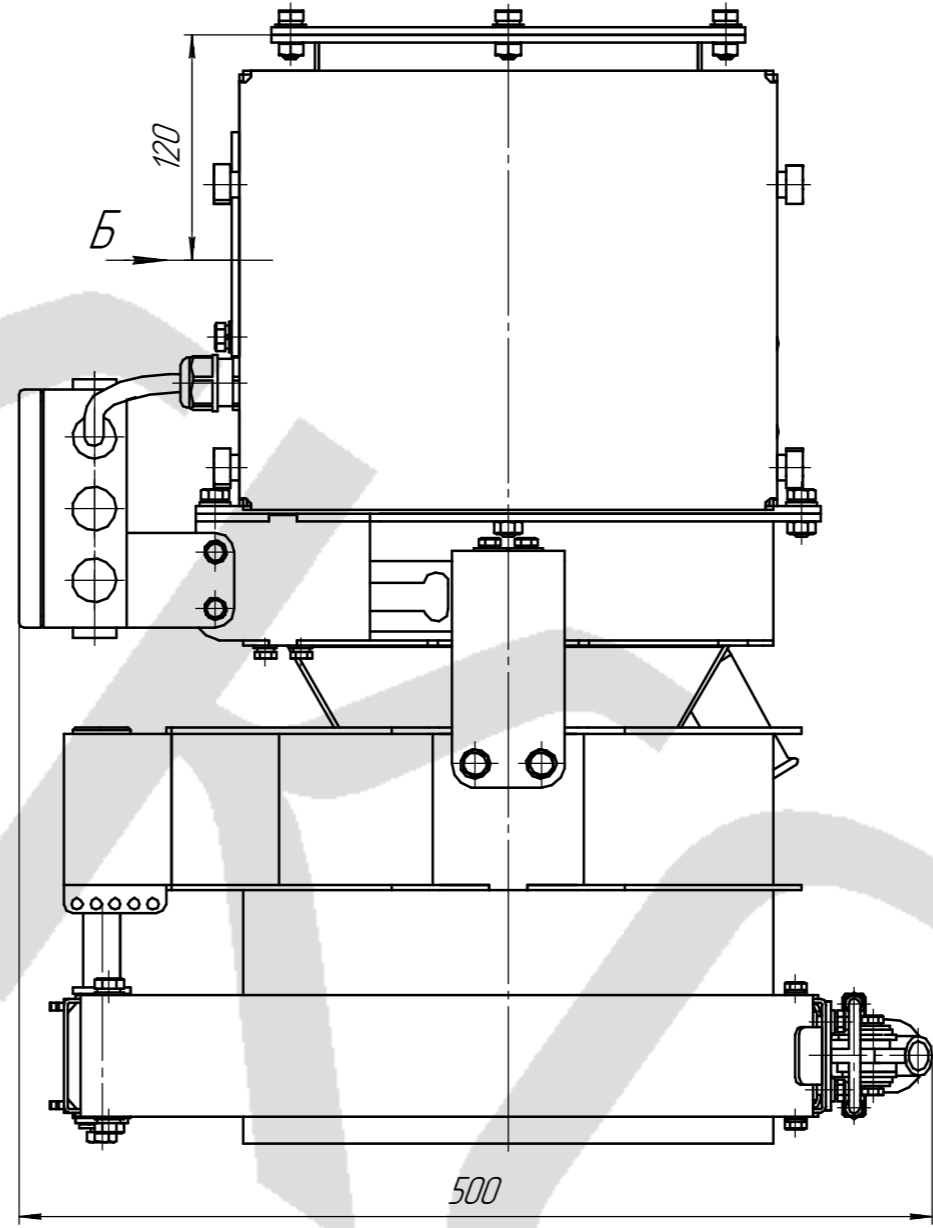
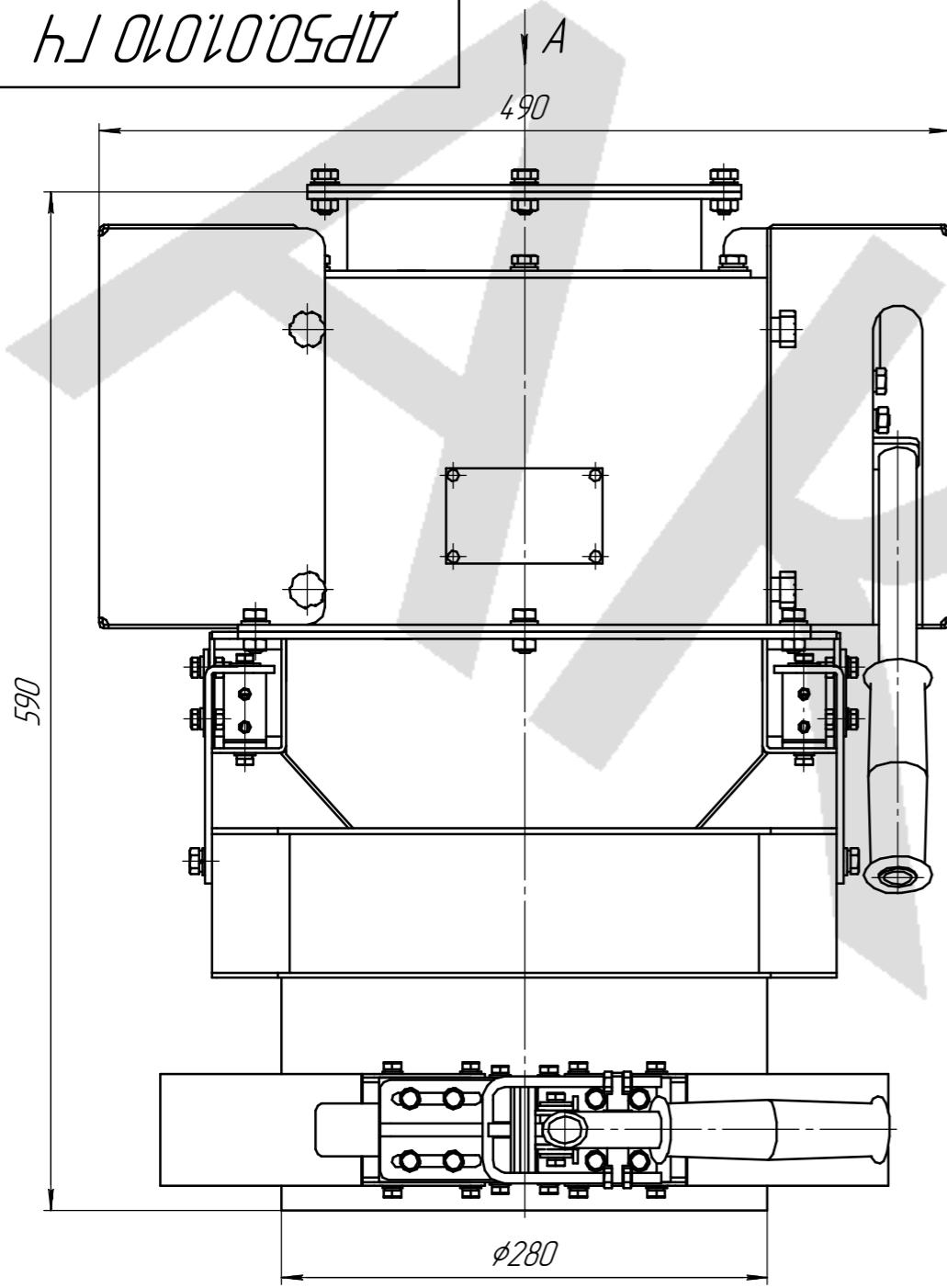
Подп. и дата

Изм. № дробл.

Взам. инв. №

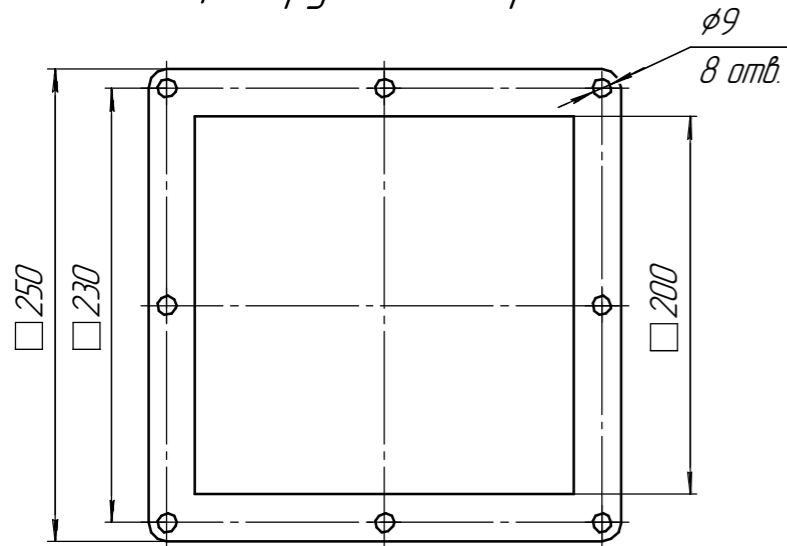
Подп. и дата

Изм. № подл.



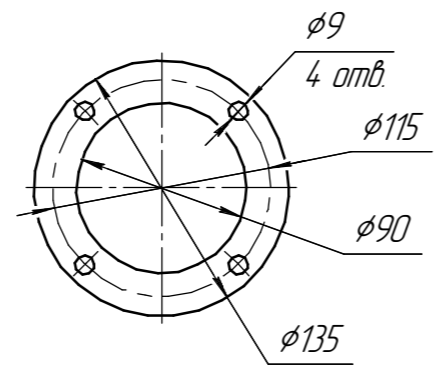
Вид А

Фланец загрузочной горловины



Вид Б

Фланец аспирации



				ДР50.01.010 ГЧ				
Изм.	Лист	№ докум.	Подп.	Дата	Аппарат фасовочный ДР50	Лит.	Масса	Масштаб
		Гайдай			Габаритный чертеж		50	1:4
Разраб.		Белозеров				Лист	Листов	1
Проб.						ООО "АККОН"		
Т.контр.						г. Барнаул		
Н.контр.		Тредунских				Формат А3		
Утв.		Белозеров						

Копировал